

# Promener



## Kit moteur

Moteur pédalier Brose de 250W et 90Nm  
Batterie Li-36V 17,5 Ah - 630 Wh  
4 niveaux d'assistance  
Assistance à la marche jusqu'à 6 Km/h  
Affichage digital LCD avec connexion bluetooth

## Châssis

Acier mécanosoudé  
Traité par cataphorèse  
Peinture EPOXY à la poudre cuite au four  
Coffre de 40 Litres

## Suspensions

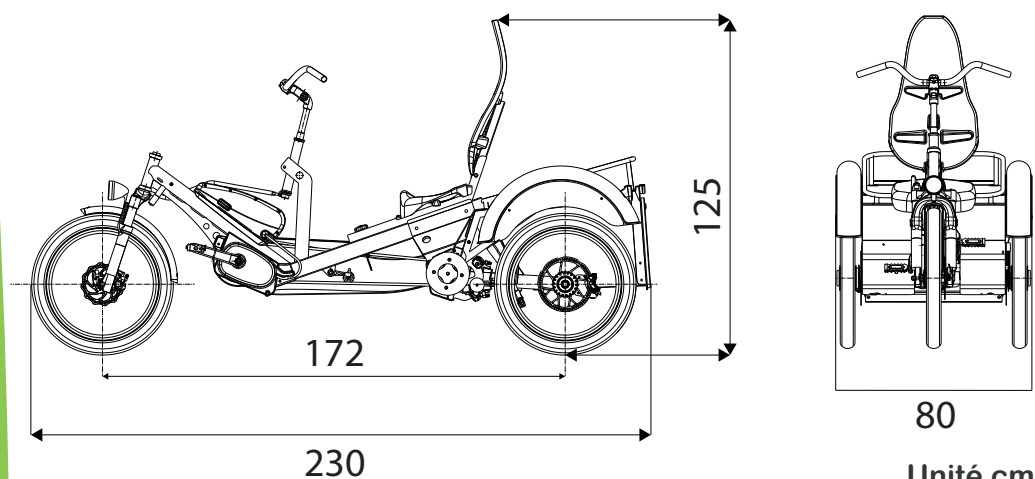
Fourche AV suspendue  
Amortisseur AR sur essieu rigide

## Carrosserie

Garde-boue en matière thermoplastique recyclée et recyclable

## Options

Attelage remorque  
Panier AV en inox  
Siège passager  
Support téléphone  
Traceur GPS



## Freins

Frein AV disque Ø160mm  
Freins hydrauliques AR disques Ø203mm  
Frein de parking

## Siège

Assise et dossier ergonomique  
Réglable pour une taille de 1,5m à 2m  
Dossier rabattable  
Tissu respirant déhoussable  
Banquette arrière rabattable

## Transmission

Moyeu Enviolo Heavy Duty  
Chaines renforcées

## Roues

Jante KARGO 20" alu double paroi  
Pneus Schwalbe  
Axe de roue AV Ø9mm  
Axe de roue AR Ø15mm  
Pneus à bandes réfléchissantes

## Signalisation

1 phare AV LED 15 Lux  
2 feux AR LED  
1 feu STOP automatique

## Capacités

65 Kg à vide  
PTAC : 240 Kg

Urbaner

par HPR solutions